

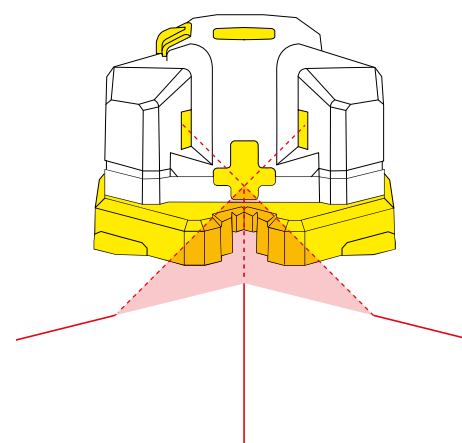
FL1, FL1G

Univerzální a lehce použitelné křížové lasery

- 2 laserové paprsky v pravém úhlu
- přesné určení referenčních čar na podlaze (možnost křížového / vertikálního laseru)
- FL1G – velmi dobrá viditelnost zeleného laserového paprsku (i ve světlých místnostech)
- ideální pro dokončovací a podlahové práce (např. obklady)



	FL1	FL1G
Laser (barva paprsku)	červený	zelený
Přesnost	±2,0 mm/10 m	
Zobrazení paprsků / úhel	2 paprsky/ 90° (±60")	
Pracovní dosah	20 m (50 m se senzorem)	
Rozsah samovyrovnávání	±3,5°	
Stupeň odolnosti (voděodolnost)	IP42	
Zdroj energie	4,5 V (3 x AA)	
Provozní teplota	-15°C~+45°C	
Uchycení	1/4"	
Rozměry	131 x 109 x 90 mm	
Hmotnost	0,41 kg	



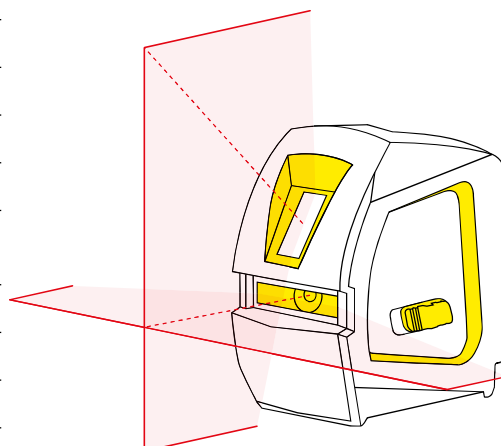
CL1, CL1G

Červený paprsek CL1 a zelený paprsek CL1G, 2 roviny (1x vertikální, 1x horizontální)

- horizontální a vertikální práce (ale i se šikmou rovinou)
- 2 paprsky (vertikální a horizontální roviny) + laserový bod
- vysoká přesnost práce
- možnost pracovat s laserovým senzorem (funkce pulzu)
- odolné vůči nepříznivým pracovním podmínkám
- CL1G - velmi dobrá viditelnost zeleného laserového paprsku (i ve světlých místnostech)



	CL1	CL1G
Laser (barva paprsku)	červený	zelený
Přesnost	±2,0 mm/10 m	
Zobrazení paprsků / úhel	2 paprsky / 90° (±60")	
Laserové body	1	
Pracovní dosah	15 m (50 m se senzorem)	
Rozsah samovyrovnávání	±3°	
Stupeň odolnosti (voděodolnost)	IP54	
Zdroj energie	4,5 V (3 x AA)	
Provozní teplota	-15°C~+45°C	
Uchytení	1/4", 5/8"	
Rozměry	105 x 55 x 104 mm	
Hmotnost	0,42 kg	



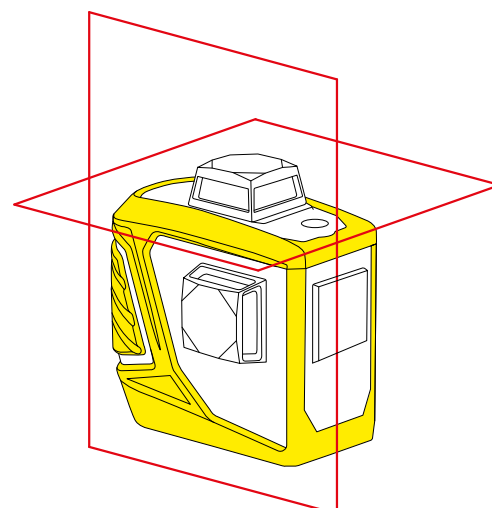
CL2D, CL2D-G

Dvě 360 ° laserové roviny,
stavební práce v 2D

- pulzní funkce umožňuje pracovat s laserovým senzorem venku na velké vzdálenosti
- jasný laserový paprsek a vysoká kvalita generují čáry, které jsou velmi dobře viditelné
- inovativní systém magnetického kompenzátoru zajišťuje rychlou přípravu zařízení pro práci
- intuitivní ovládání - jednoduchý a rychle použitelný dotykový panel
- gumové části krytu laseru ho chrání před poškozením v důsledku nárazů a otřesů



	CL2D	CL2D-G
Laser (barva paprsku)	červený	zelený
Přesnost	±2,0 mm /10 m	
Zobrazení paprsků / úhel	1 vertikální (360°), 1 horizontální (360°)	
Pracovní dosah	30 m (70 m se senzorem)	
Rozsah samovyrovnávání	±3,5°	
Stupeň odolnosti (voděodolnost)	IP54	
Zdroj energie	Li-ion 7,4 V (2600 mAh), 6 V (4 x AA)	
Provozní teplota	-10°C~+50°C	
Uchycení	1/4", 5/8"	
Rozměry	150 x 65 x 160 mm	
Hmotnost	0,7 kg	



CL3D, CL3D-G

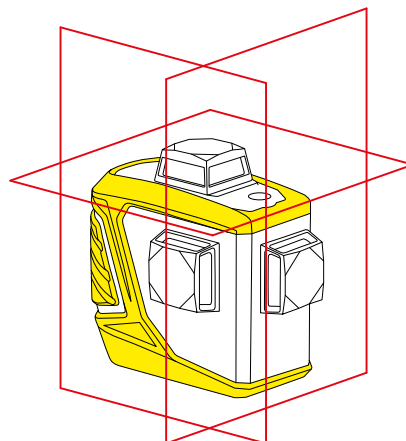
Tři 360 ° laserové roviny,
stavební práce ve 3D

- pulzní funkce umožňuje pracovat s laserovým senzorem venku na velké vzdálenosti
- jasný laserový paprsek a vysoká kvalita generují čáry, které jsou velmi dobře viditelné
- inovativní systém magnetického kompenzátoru zajišťuje rychlou přípravu zařízení pro práci
- intuitivní ovládnání - jednoduchý a rychle použitelný dotykový panel
- gumové části krytu laseru ho chrání před poškozením v důsledku nárazů a otřesů



CL3D CL3D-G

Laser (barva paprsku)	červený	zelený
Přesnost	±2,0 mm/10 m	
Zobrazení paprsků / úhel	2 vertikální (360°), 1 horizontální (360°)	
Pracovní dosah	30 m (70 m se senzorem)	
Rozsah samovyrovnávání	±3,5°	
Stupeň odolnosti (voděodolnost)	IP54	
Zdroj energie	li-ion 7,4 V (2600 mAh), 6 V (4 x AA)	
Provozní teplota	-10°C~+50°C	
Uchytení	1/4", 5/8"	
Rozměry	150 x 65 x 160 mm	
Hmotnost	0,7 kg	



CL4D-B

Čtyři 360 ° laserové roviny, stavební práce ve 4D,
modrý laserový paprsek

- pulzní funkce umožňuje pracovat s laserovým senzorem venku na velké vzdálenosti
- inovativní modrý laserový paprsek a vysokokvalitní optika vytvářejí čáry, které jsou velmi dobře viditelné
- moderní elektronický systém kompenzace vibrací zabezpečuje nejstabilnější práci v terénu
- lehké a rychlé nastavení, zapnutí a můžete začít pracovat
- gumové části krytu laseru ho chrání před poškozením v důsledku nárazů a otřesů



CL4D-B

Laser(barva)	modrý
Přesnost	±1,0 mm/10 m
Zobrazení paprsků / úhel	2 vertikální (360°), 2 horizontální (360°)
Pracovní dosah	30 m (70 m se senzorem)
Rozsah samovyrovnávání	±4°
Stupeň odolnosti (voděodolnost)	IP54
Zdroj energie	Li-ion 7,4 V (2600 mAh)
Provozní teplota	-10°C~+50°C
Uchycení	1/4"
Rozměry	125 x 75 x 140 mm
Hmotnost	0,9 kg

